

Автомобильный сейф "Гарант Резерв" для автомобилей «ГАЗель»

1. Общие сведения.

Компактные сейфы "Гарант Резерв" разработаны для безопасности перевозки имущества в автомобиле. Компания ФЛИМ комплектует механизмами секретов Abloy Classic портативные автомобильные сейфы "Гарант Резерв". Данные сейфы предназначены для установки в автомобиле отечественного производства на штатные крепежные отверстия под сиденье водителя или под переднее сиденье пассажира.

Удобная конструкция сейфа, применение специальных салазок для обеспечения плавного и мягкого хода, комплектация современным замком, делает его удобным для перевозки: документов, ценностей, оружия и боеприпасов в месте, закрытом для быстрого доступа.

Существует возможность создания мастер-системы, которая обеспечит доступ одного ключа ко всем замкам Гарант (Блок, Бастион, Рубеж), а также к автомобильному сейфу "Гарант Резерв".

2. Комплектация сейфа.

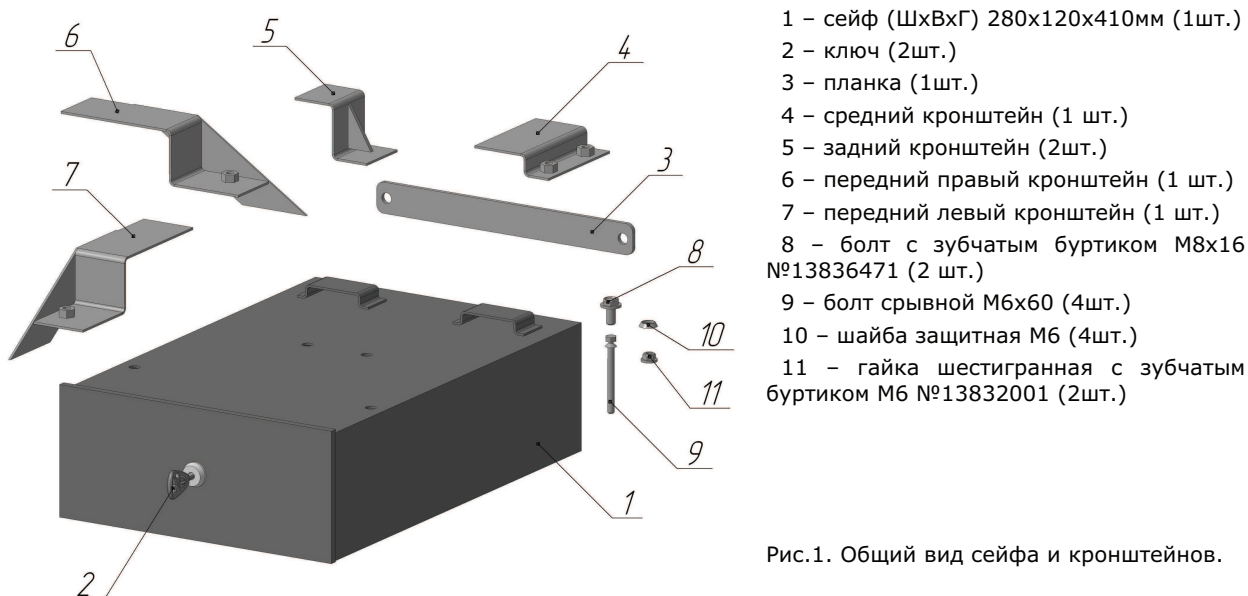


Рис.1. Общий вид сейфа и кронштейнов.

3. Порядок установки сейфа на автомобиль «ГАЗель» со сдвоенным пассажирским сиденьем.

3.1. На заднюю планку переднего пассажирского сиденья (поз.12) установить два задних кронштейна (поз.5) крепления сейфа (поз.1).

3.2. Установите сейф (поз.1) под переднее пассажирское сиденье, вставив два задних кронштейна (поз.5) в проушины, расположенные на верхней крышке сейфа (поз.1).

3.3. Ослабьте пять винтов крепления сиденья к каркасу, расположенных под сиденьем в передней части.

3.4. Под переднюю часть каркаса сиденья (поз.13) вставьте левый и правый передние кронштейны (поз.6,7) крепления сейфа (поз.1). Откройте сейф и изнутри вставьте два болта с зубчатым буртиком М8х16 (поз.8) в соответствующие отверстия сейфа автомобильного, и вкрутите их в передние кронштейны (поз.6,7) до упора. Затяните винты крепления сиденья.

3.5. Проверьте качество монтажа изделия. Изделие должно быть надежно закреплено на каркасе сиденья. Вставьте ключ (поз.2) и проверьте легкость закрывания-открывания сейфа (поз.1).

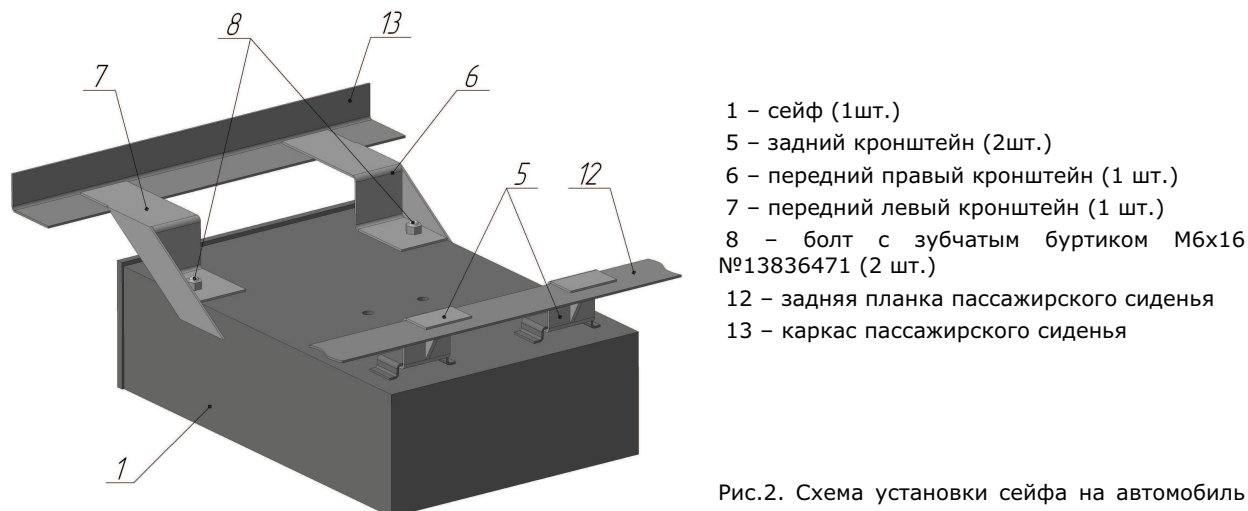


Рис.2. Схема установки сейфа на автомобиль со сдвоенным пассажирским сиденьем.

4. Порядок установки сейфа на автомобиль «ГАЗель» с отдельными пассажирскими сиденьями.

4.1. Снимите подушки двух пассажирских сидений, потянув их вверх.

4.2. Открутите два средних винта крепления на задней части каркаса пассажирских сидений (поз.17), и два средних винта крепления на передней части каркаса пассажирских сидений (поз.18).

4.3. В освободившиеся отверстия в задней части каркаса пассажирских сидений (поз.17) установите два срывных болта М6х60 (поз.9) с двумя шайбами защитными М6 (поз.10). На нижнюю часть винтов установите по одной шайбе (поз.14), затем планку (поз.3), шайбу пружинную (поз.15), а затем гайку М6 (поз.16). Закрутите гайку М6 (поз.16) таким образом, чтобы между планкой (поз.3) и каркасом (поз.17) было 3-4мм. Детали поз.14,15,16 снять с выкрученных штатных винтов.

4.4. В освободившиеся отверстия в передней части каркаса пассажирских сидений (поз.18) установите два срывных болта М6х60 (поз.9) с двумя шайбами защитными М6 (поз.10). На нижнюю часть винтов установите по одной шайбе (поз.14), а затем гайки М6 (поз.16). Срывные болты М6х60 (поз.9) вкрутить в гайки усилием 0,2...0,4 кг-с/м без срыва головок.

4.5. Откройте сейф (поз.1), установите на него средний кронштейн (поз.4) и прикрутите его к сейфу (поз.1) двумя болтами с зубчатым буртиком М8х16 (поз.8).

4.6. Установить сейф (поз.1) под сиденье, вставив средний кронштейн (поз.4) в зазор между планкой (поз.3) и каркасом (поз.17). На передние срывные болты М6х60 (поз.9) установите шайбы (поз.14), установите сейф (поз.1) и прикрутите его двумя гайками шестигранными с зубчатым буртиком М6 (поз.11), усилием 0,2...0,4 кг-с/м без срыва головок болтов.

4.7. Проверьте качество монтажа изделия. Изделие должно быть надежно закреплено на каркасе сиденья. Вставьте ключ (поз.2) и проверьте легкость закрывания-открывания сейфа (поз.1)

4.8. Закрутите срывные болты М6х60 усилием, необходимым для срыва головок винтов.

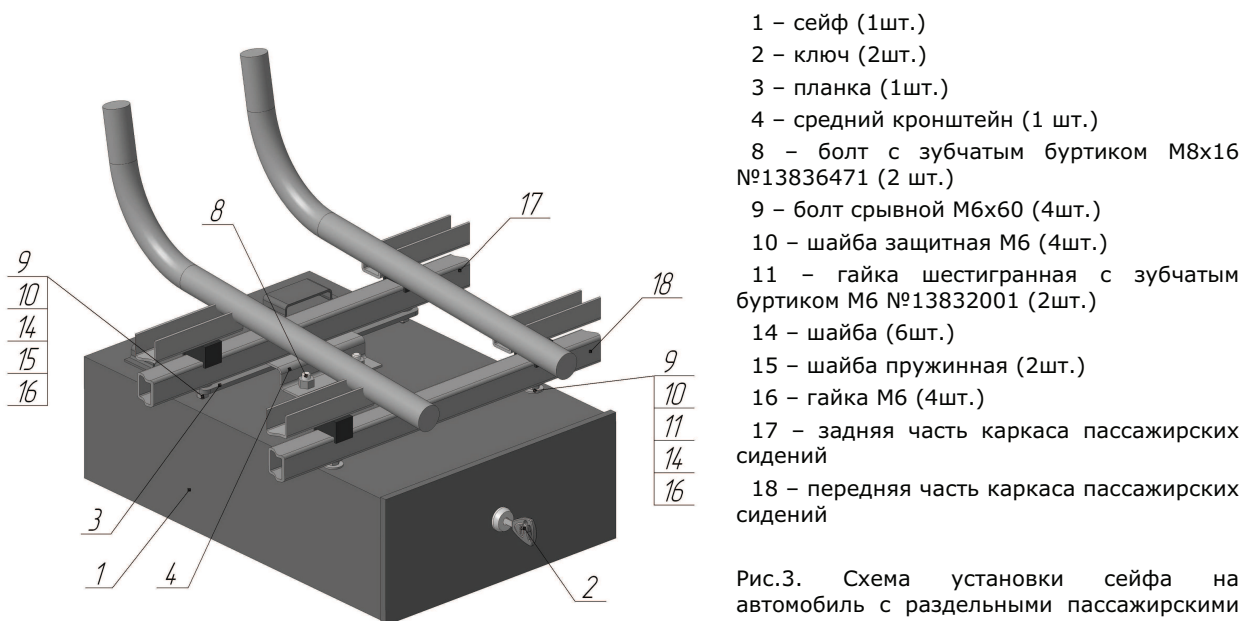


Рис.3. Схема установки сейфа на автомобиль с отдельными пассажирскими сиденьями.

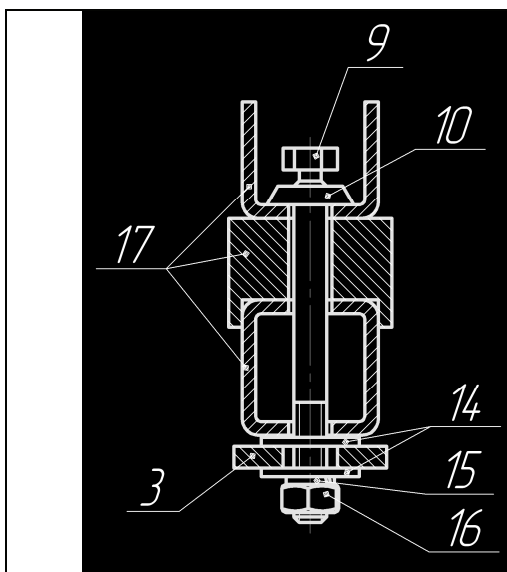


Рис.4. Схема крепления задней части сейфа на автомобиль с отдельными пассажирскими сиденьями

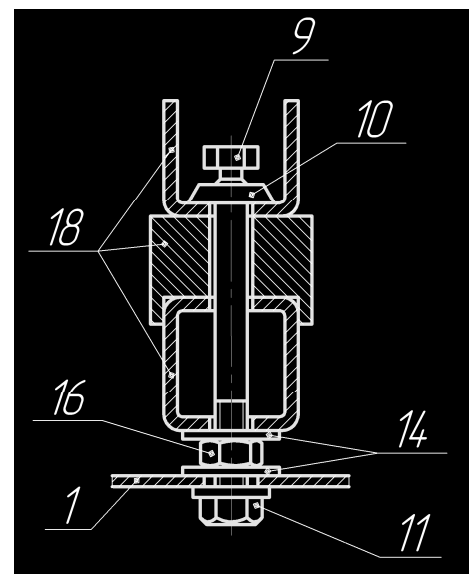


Рис.5. Схема крепления передней части сейфа на автомобиль с отдельными пассажирскими сиденьями